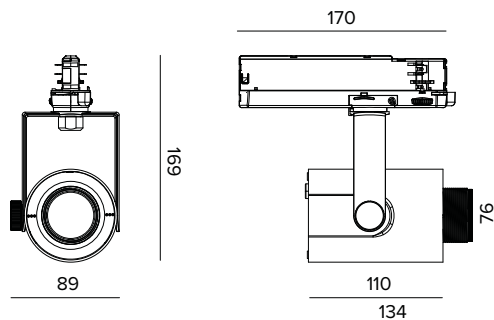


T036ZMP940ELDB | RAY 75 ZOOM

Proyector profesional de LED orientable con abertura de haz variable



Los valores fotométricos del aparato se pueden consultar en las siguientes páginas



Los datos mostrados en el dibujo están expresados en mm.

LÁMPARA

LED Chip on Board de alta eficiencia Ra90. Ra97 bajo petición.

Clase de eficiencia energética: F

Potencia nominal: 17W

Flujo nominal: 1879lm

Índice de reproducción cromática: 90

Rf: 90

Rg: 98

CCT nominal: 4000K

Duración útil (L80/B10): >50000h tq +25°C

CARACTERÍSTICAS LUMINOTÉCNICAS

Versión ZOOM PRECISION: sistema de tipo clásico con objetivo a distancia variable de la fuente. Elementos porta-óptica telescópicos de aluminio anodizado negro antideslumbrante. Lente plana convexa de cristal óptico, reflector de aluminio anodizado de altísima reflectancia, difusor frontal de PMMA.

Óptica: HÍBRIDA

Apertura del haz de luz: NSP-WFL

Eficiencia óptica: Véase fotometrías

Flujo luminaria: Véase fotometrías

Rendimiento luminoso: Véase fotometrías

Seguridad fotobiológica: Conforme al grupo de riesgo RG1 (Riesgo Bajo)

CARACTERÍSTICAS MECÁNICAS

Cuerpo de presofusión de aluminio pintado. Anillo frontal de policarbonato negro pintado. Posibilidad de orientación de 0° a -90° en plano vertical y de 359° en plano horizontal. Bloqueo mecánico de la orientación en el plano vertical y bloqueo de la orientación por fricción en el horizontal. El baricentro permanece siempre en eje con el carril, independientemente de su orientación.

Color y acabado: Negro profundo

Dimensiones: 75

Peso: 0,53Kg

Versión: ZOOM PRECISION

Grado de protección: IP20

CARACTERÍSTICAS ELÉCTRICAS

Driver electrónico ON-OFF integrado en el adaptador de carril.

Potencia luminaria: 20W

Alimentación: 220-240Vac 50/60Hz

Clase de aislamiento: CLASE 2

Tipo driver / Control: ON-OFF

Driver incluido: Sí

Clase F: Sí

Temperatura ambiente: 0°C / +25°C

INSTALACIÓN

Montaje en carril electrificado.

NOTAS

Disponible bajo petición la versión 110-277Vac.

GARANTÍA

5 años.

ADVERTENCIAS

Luminaria diseñada para su eliminación/reciclaje al final de su vida útil. Fuente luminosa reemplazable (solo LED) por un profesional. Equipo de control reemplazable por un profesional.

En función de la continua evolución tecnológica de los componentes electrónicos, los datos indicados están sujetos a actualización por lo que es necesario solicitar confirmación al hacer el pedido.

El flujo luminoso y la potencia eléctrica presentan tolerancias +/-10% respecto al valor indicado. tq +25°C (CIE 121).

Nos reservamos el derecho de realizar cambios técnicos.

Targetti Sankey S.r.l.
Via Pratese, 164
50145 Firenze - Italy
Tel: +39 055 37911
targetti.com
targetti@targetti.com

CCIAA Firenze
Share Capital:
€ 500.000,00
VAT N. (IT):
01537660480
R.E.A: FI-275656

TARGETTI

T036ZMP940ELDB | RAY 75 ZOOM
Proyector profesional de LED orientable con abertura de haz variable

	4000K	H(m)	D(m)	E _{max} (lx)		
	Ra90		9°			
Fixture Power	20W	1	0.16	13344		
Source Flux	1879lm	2	0.32	3336		
Fixture Flux	432lm	3	0.47	1483		
Efficacy	22lm/W	4	0.63	834		
TS1947	I _{max} =7102cd/klm	I _{max}	13344cd	5	0.79	534

	4000K	H(m)	D(m)	E _{max} (lx)		
	Ra90		64°			
Fixture Power	20W	1	1.24	1295		
Source Flux	1879lm	2	2.48	324		
Fixture Flux	1339lm	3	3.73	144		
Efficacy	69lm/W	4	4.97	81		
TS1946	I _{max} =699cd/klm	I _{max}	1314cd	5	6.21	52

NSP

Flujo luminaria	432lm
Rendimiento luminoso	22lm/W
Eficiencia óptica	23%

WFL

Flujo luminaria	1339lm
Rendimiento luminoso	69lm/W
Eficiencia óptica	71%

En función de la continua evolución tecnológica de los componentes electrónicos, los datos indicados están sujetos a actualización por lo que es necesario solicitar confirmación al hacer el pedido.

El flujo luminoso y la potencia eléctrica presentan tolerancias +/-10% respecto al valor indicado. t_q +25°C (CIE 121).

Nos reservamos el derecho de realizar cambios técnicos.

Targetti Sankey S.r.l.
 Via Pratese, 164
 50145 Firenze - Italy
 Tel: +39 055 37911
 targetti.com
 targetti@targetti.com

CCIAA Firenze
 Share Capital:
 € 500.000,00
 VAT N. (IT):
 01537660480
 R.E.A: FI-275656

TARGETTI